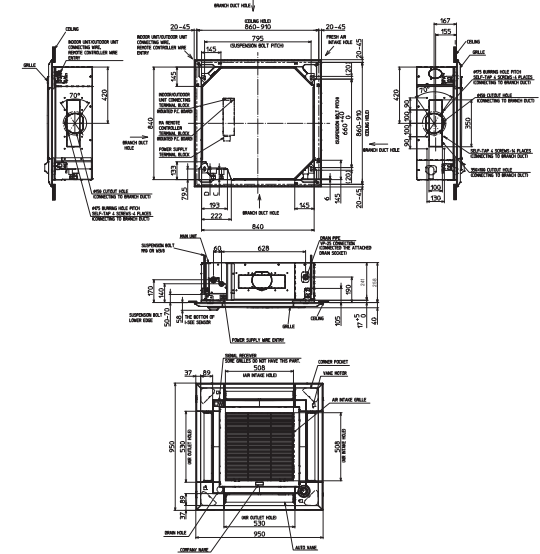
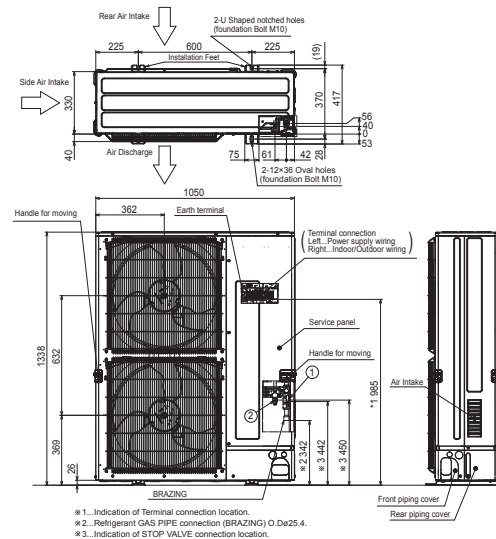


Productfiche

PUZ-M250YKA2 | MSDT-111R3 | 3 x (PLA-M71EA2 + PLP-6EALM2)



Buitenunit		PUZ-M250YKA2		
Binnenunit		3 x PLA-M71EA2		
Set	Koeling	Nominale capaciteit	kW 22,0 (11,2~27,0)	
		Opgenomen vermogen	kW 8,14	
		SEER of $\eta_{s,c}$ Seizoensenergieklasse	278,2% -	
		Jaarlijks energieverbruik	kWh -	
	Verwarming	Nominale capaciteit	kW 27,0 (12,5~31,0)	
Opgenomen vermogen		kW 8,70		
SCOP of $\eta_{s,h}$ Seizoensenergieklasse		163,4% -		
Jaarlijks energieverbruik		kWh -		
Specificaties	Koeling	Capaciteit bij -10°C	kW 16,5 (7,6~18,9)	
		Afmetingen (B x D x H)	mm 1050 x 330 x 1338	
	Verwarming	Gewicht	kg 138,0	
		Geluidsvermogen	dB(A) 77	
		Geluidsdruk	dB(A) 59	
		Luchtvolume	m³/u 8.400	
	Koeling	Toepassingsgebied	°C -15~46	
		Geluidsdruk	dB(A) 62	
		Luchtvolume	m³/u 8.400	
		Toepassingsgebied	°C -15~+21	
Buitenunit		Koeltechnische gegevens	Diameter vloeistof- & gasleiding	" 1/2 - 1 1/8
			Maximale leidinglengte	m 70
	Maximaal hoogteverschil		m 30	
	Koelmiddel		R32	
	Hoeveelheid koelmiddel		kg 6,8	
	CO ₂ -equivalent		ton 4,590	
	Koelmiddelvoorzijning voor		m 30	
	Navulhoeveelheid koelmiddel		g/m 60	
	Maximale koelmiddelvulling		kg 9,2	
	CO ₂ -equivalent bij max. koelmiddelvulling		ton 6,210	
Elektrische gegevens	Voedingsspanning	V;f;Hz 400;3+N;50		
	Voedingskabel	mm² 5G 6		
	Afzekering	A 32		
Binnenunit	Specificaties	Afmetingen (B x D x H)	mm 840 x 840 x 258	
		Koeling	Gewicht	kg 21,0
			Geluidsvermogen	dB(A) 56
	Verwarming	Geluidsvermogen	dB(A) 28-30-32-34	
		Luchtvolume	m³/u 840-1020-1140-1260	
	Specificaties rooster	Koeling	Geluidsvermogen	dB(A) 28-30-32-34
			Luchtvolume	m³/u 840-1020-1140-1260
	Elektrische gegevens	Beschikbare statische druk	Pa 0	
		Afmetingen (B x D x H)	mm 950 x 950 x 40	
		Gewicht	kg 5,0	
Voedingsspanning		V;f;Hz Via de buitenunit		
Elektrische gegevens	Voedingskabel	mm² -		
	Afzekering	A -		
	Communicatiekabel	mm² 4G 2,5		

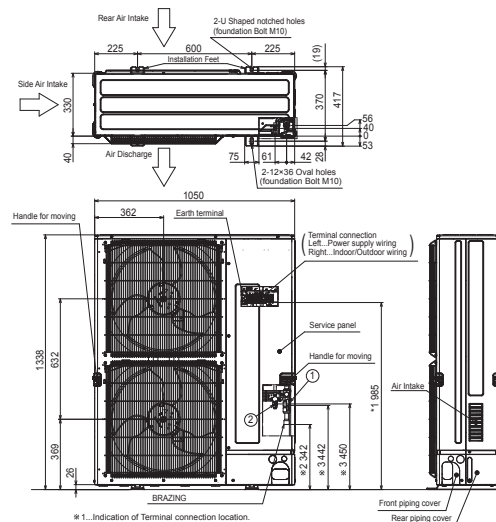


Fiche produit

PUZ-M250YKA2 | MSDT-111R3 | 3 x (PLA-M71EA2 + PLP-6EALM2)



Unité extérieure		PUZ-M250YKA2			
Unité intérieure		3 x PLA-M71EA2			
Set	Froid	Capacité nominale	kW 22,0 (11,2~27,0)		
		Puissance absorbée	kW 8,14		
		SEER ou $\eta_{s,c}$ Classe énergétique saisonnier	278,2% -		
		Consommation annuelle d'énergie	kWh -		
		Capacité nominale	kW 27,0 (12,5~31,0)		
Set	Chauffage	Puissance absorbée	kW 8,70		
		SCOP ou $\eta_{s,h}$ Classe énergétique saisonnier	163,4% -		
		Consommation annuelle d'énergie	kWh -		
		Puissance à -10°C	kW 16,5 (7,6~18,9)		
		Dimensions (L x P x H)	mm 1050 x 330 x 1338		
Unité extérieure	Spécifications	Poids	kg 138,0		
		Froid	Puissance acoustique	dB(A) 77	
			Pression acoustique	dB(A) 59	
			Débit d'air	m³/h 8.400	
		Chauffage	Plage de fonctionnement	°C -15~46	
			Pression acoustique	dB(A) 62	
			Débit d'air	m³/h 8.400	
			Plage de fonctionnement	°C -15~+21	
		Unité intérieure	Données frigorifiques	Diamètre conduite liquide & gaz	" 1/2 - 1 1/8
				Longueur maximale	m 70
Dénivellation maximale	m 30				
Type de fluide frigorigène	R32				
Précharge de fluide frigorigène	kg 6,8				
Équivalent CO ₂	tonnes 4,590				
Précharge de fluide frigorigène pour	m 30				
Volume de mise à niveau du fluide frigorigène	g/m 60				
Charge de fluide frigorigène maximale	kg 9,2				
Équivalent CO ₂ en charge maximale	tonnes 6,210				
Unité intérieure	Données électriques	Alimentation électrique	V;ph;Hz 400;3+N;50		
		Câble d'alimentation	mm² 5G 6		
		Taille de fusible recommandée	A 32		
Unité intérieure	Spécifications	Dimensions (L x P x H)	mm 840 x 840 x 258		
		Poids	kg 21,0		
		Froid	Puissance acoustique	dB(A) 56	
			Pression acoustique	dB(A) 28-30-32-34	
			Débit d'air	m³/h 840-1020-1140-1260	
		Chauffage	Pression acoustique	dB(A) 28-30-32-34	
			Débit d'air	m³/h 840-1020-1140-1260	
		Unité intérieure	Spécifications grille	Pression statique disponible	Pa 0
				Dimensions (L x P x H)	mm 950 x 950 x 40
				Poids	kg 5,0
Unité intérieure	Données électriques	Alimentation électrique	V;ph;Hz Via l'unité extérieure		
		Câble d'alimentation	mm² -		
		Taille de fusible recommandée	A -		
		Câble de communication	mm² 4G 2,5		



* 1...Indication of Terminal connection location.
 * 2... Refrigerant GAS PIPE connection (BRAZING) O Da25.4.
 * 3... Indication of STOP VALVE connection location.

